

TECHNISCHE SPECIFICATIES

MAGAZINE

Technische gegevens:

Bladspiegel: (b x h) in mm 210 x 297 mm

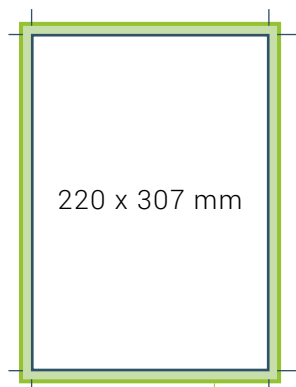
Aflopemd: (b x h) in mm 220 x 307 mm (incl. 3 mm afsnede, snijtekens op bladspiegel)

Spread: (b x h) in mm 430 x 307 mm (incl. 3 mm afsnede, snijtekens op bladspiegel)

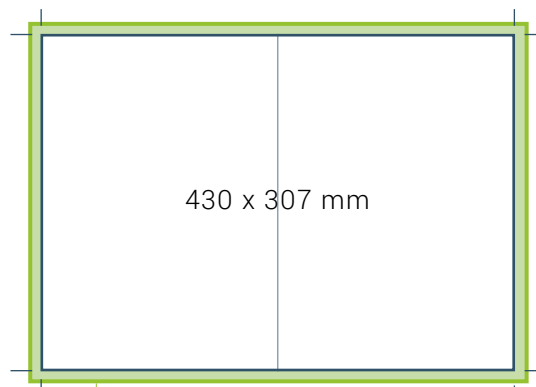
BLADSPIEGEL



AFLOPEND



SPREAD



snijtekens
3 mm afsnede

Zetspiegel

1/1 pagina: 190 x 272 mm (incl. 3 mm afsnede, snijtekens op bladspiegel)

1/2 pagina: Staand: 95 x 280 mm,
Liggend: 192 x 135 mm

1/1 PAGINA



1/2 PAGINA (LIGGEND)



Drukprocédé:

Papiersoort omslag:

Papiersoort binnenwerk:

Afwerking:

Raster full colour:

Specificaties voor drukgereed reproductiemateriaal:

vellen offset

200 grs. HV Silk MC (FSC)

135 grs. HV Silk MC (FSC)

garenloos gebrocheerd

70 (175 lpi)

Certified PDF.



TECHNISCHE SPECIFICATIES

ONLINE

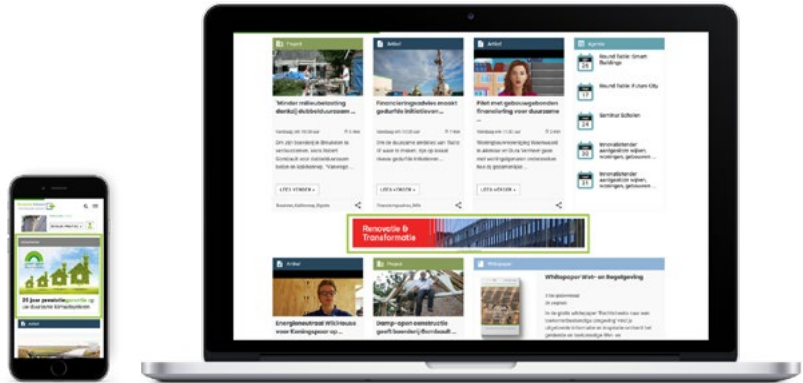
Op onze website hanteren wij twee formaten banners. Om de zichtbaarheid op zowel desktop als mobiele apparaten te maximaliseren verzoeken we je beide formaten aan te leveren.

Leaderbord banner

Formaat: 728 x 90 pixels

Large rectangle banner

Formaat: 336 x 280 pixels



Maak je banner meetbaar om traffic naar je website te volgen en conversies te meten in je eigen Google Analytics account. Om de banner meetbaar te maken, verzoeken we je een UTM-tag aan de URL toe te voegen. Via deze link: <https://ga-dev-tools.appspot.com/campaign-url-builder/> kun je informatie vinden over hoe dit te doen.

AANLEVEREN

Met betrekking tot het aanleveren van de bannercampagne ontvangen we graag:

- De periode waarin de bannercampagne moet gaan lopen
- De banners bijgevoegd als bijlage
- De URL (eventueel inclusief UTM tag), die wij achter de banner kunnen plaatsen

Het aanleveren van advertenties & banners kan via:

Traffic@duurzaamgebouwd.nl
banners@duurzaamgebouwd.nl
T. +31 (0)38-4606384

Voor vragen n.a.v. dit document kun je contact opnemen met:

Roy Supèr Marketeer
roy@duurzaamgebouwd.nl
T. +31 (0)38-4606384

